

Proscenic

P11 Smart コードレス掃除機

取扱説明書

スマートライフ・シンプルライフ

- ・ご使用前に、この取扱説明書をよくお読みください。
- ・当社は、取扱説明書を解釈する権利を保有します。
- ・製品の外観は、予告なく変更することがあります。
- ・お読みになった後は、請求書と一緒に保管してください。
- ・製品技術やソフトウェアのアップグレードの場合、予告なく変更することがあります。
- ・取扱説明書は日本で販売する製品のみを使用されます。



掃除を
効率化

Web:www.proscenic.com
アフターサービスメール：
service-jp@proscenic.cn
お電話相談窓口：
050-5533-2720（平日
10:00-13:30,15:00-19:30）

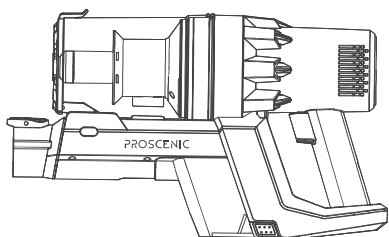
注意事項:

- 本製品をご使用になる前に、本説明書のすべての内容をよくお読みください。
- 洗剤、灯油、割れたガラス、針、すす、濡れたもの、汚れた水、マッチなどを掃除機で吸い込まないでください。
- セメント、石膏、建材など、おもちゃのボールなど大きなものを掃除機で吸い込むと、掃除機の詰まりやモーターの焼損などの故障の原因になりますので、お控えください。
- 掃除機は、火や高温になる場所には近づけないでください。
- 掃除機を使用する際は、フィルター組立と床ブラシヘッドのローラーブラシを必ず取り付けてください。
- 掃除機を使用する際には、吸込口を塞いだり、ローラーブラシの回転を妨げたりすると、モーターの故障の原因となりますので、ご注意ください。
- ショートや製品焼損を避けるために、水やその他の液体を掃除機で吸い込まないでください。
- 新しい電池を使用するとき、または長期保管後に使用する場合は、電池を十分に充電してください。長期間使用しない場合は、少なくとも3か月に1回電池を充電し、放電することを確認して下さい。
- 掃除機が完全に充電され、清掃され、整備されることが必要になったら、速やかに充電器のプラグを抜き、電源コードで引っ張らないでください。
- 掃除機を清掃するときは、乾いた布で拭いてください。ガソリンやシンナーなどのクリーナーは、ハウジングにひびが入ったり、変色の原因になることがありますので使用しないでください。
- 掃除機を高温や低温などの極端な環境で使用したり、保管したりしないでください。掃除機は室内で0～40°Cの温度で使用することをお勧めします。涼しく乾燥した場所に保管し、長時間日光に当てないようにしてください。
- 子供に本製品使用させたり、遊ばせたりしないでください。
- 満充電しても動作しない場合は、指定のサービスセンターで点検・修理を行ってください。許可なく分解しないでください。
- 古い電池パックは安全にリサイクルし、通常のゴミとして捨てないでください。
- 電源コードが破損している場合は、危険を避けるために、メーカーの現地サービスセンターまたは専門店から交換をします。

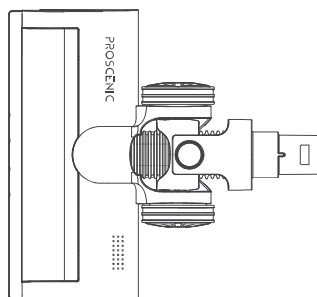
箱の中は何ですか



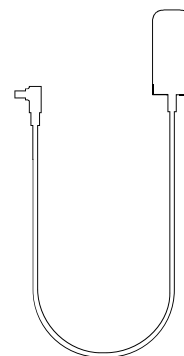
1 x 金属製エクステンションチューブ



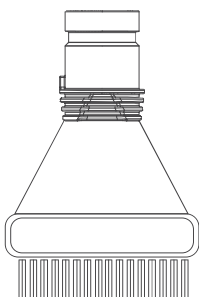
1 x ボディパーツ



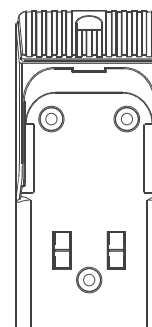
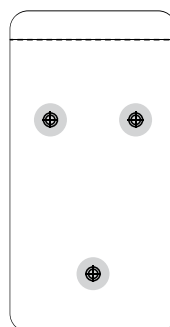
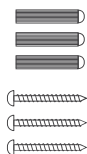
1 x 電気床ブラシ



1 x 電源アダプタ



1 x 曲げることができる丸いノズル



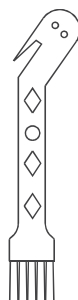
1 x 壁掛け式充電スタンド設置キット



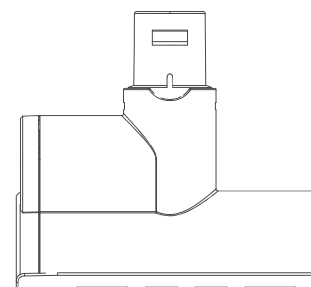
1 x ユーザーマニュアル



1 x ロングフラットノズル

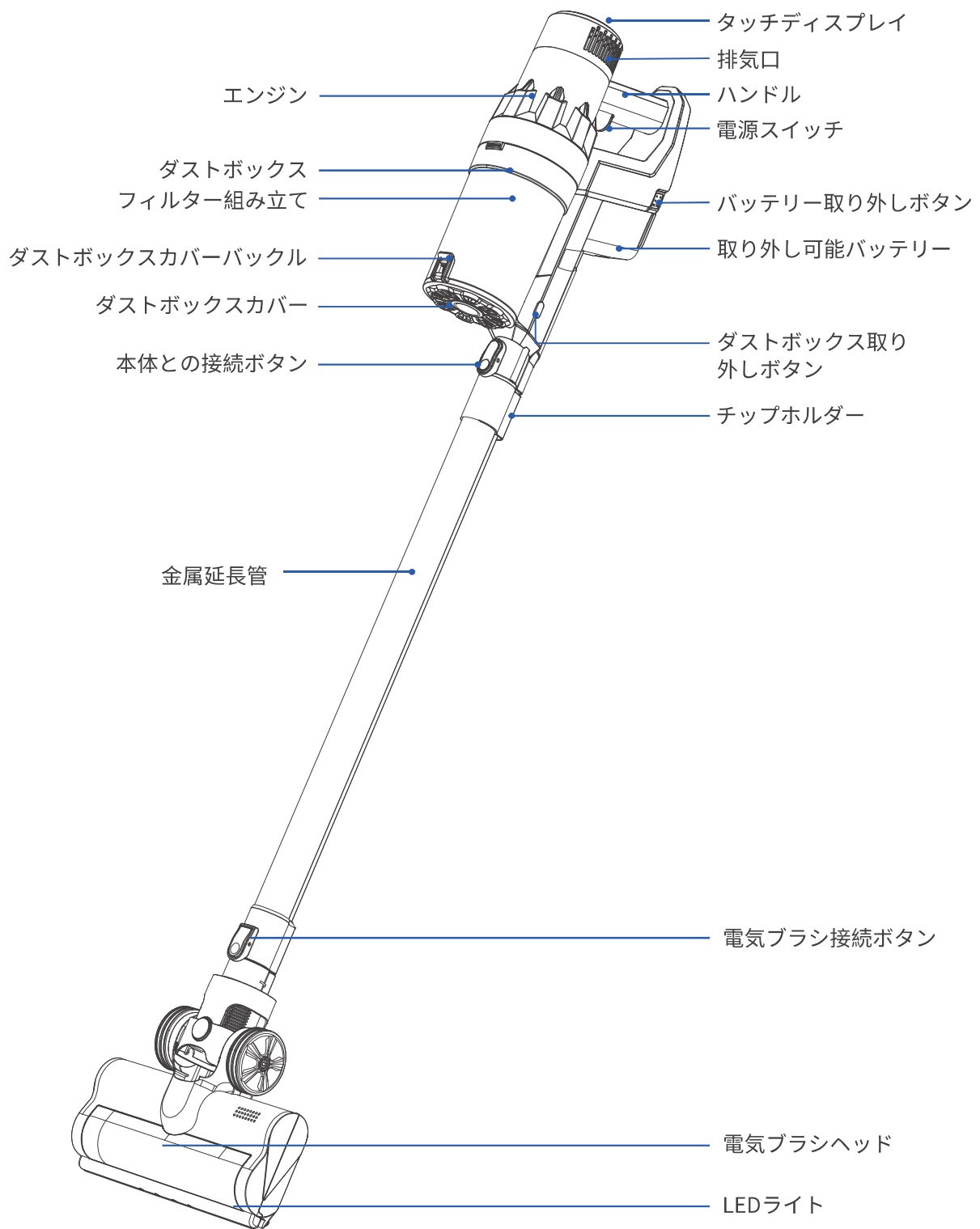


1 x クリーニングツール



1 x ミニ電動工具

製品構成

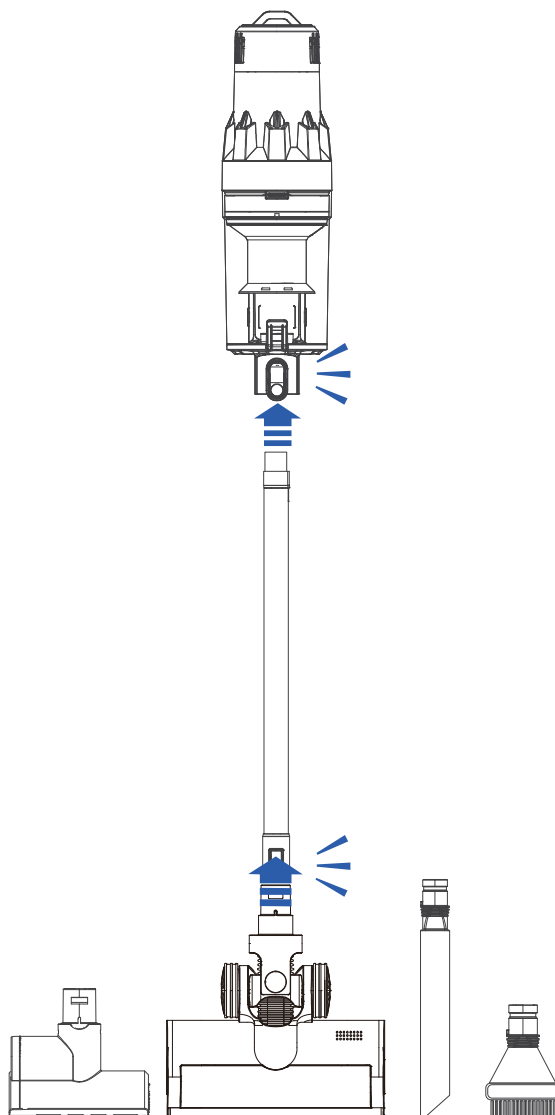


! 注意:

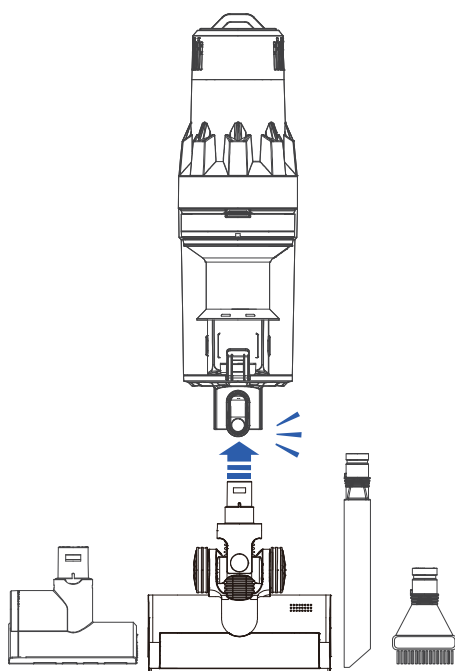
1. 水洗い後のフィルター組み立ては、完全に乾いてからお戻してお使いください。
2. フィルター組み立てを洗う際は、水で洗ってください。性能を高めるには、ゴミを捨て、フィルター組み立てをきれいに清掃をしてください。製品のパフォーマンスを維持するには、10回使用するごとにフィルターを掃除してください。製品の使用頻度に応じて、3から6ヶ月に一度、フィルターを交換してください。

付属品の取り付け

1

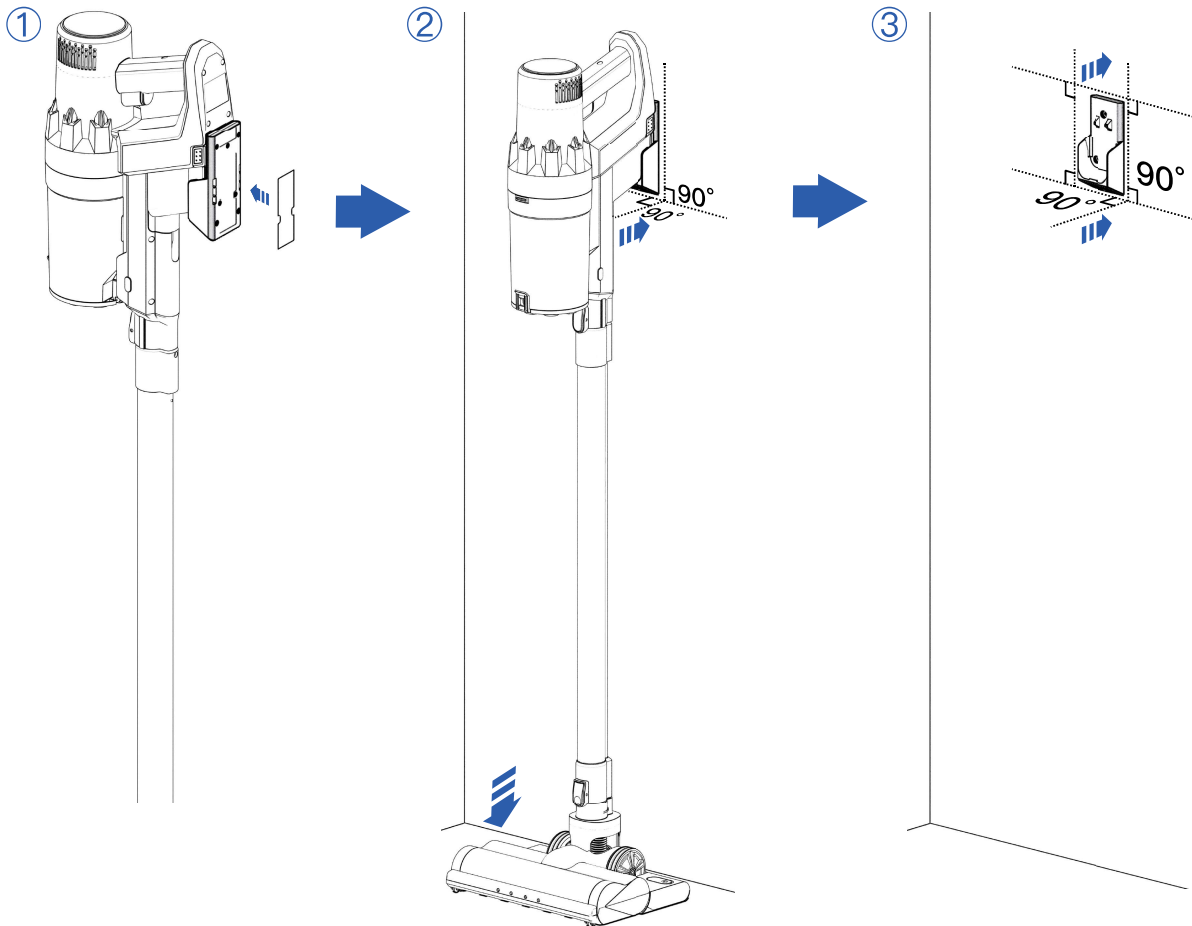


2



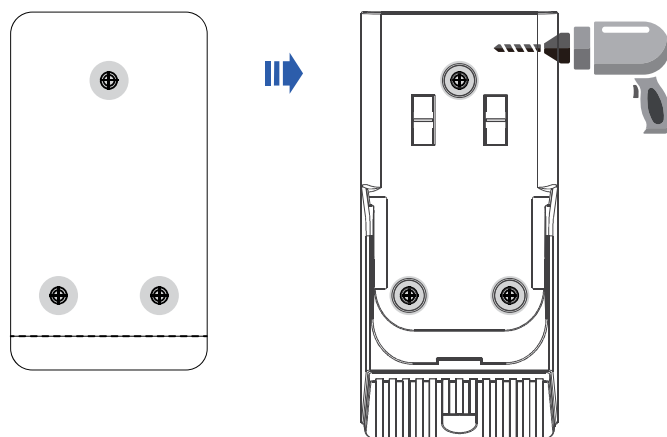
壁に取り付けられた充電スタンドの設置

方法1:ステッカーの取り付け



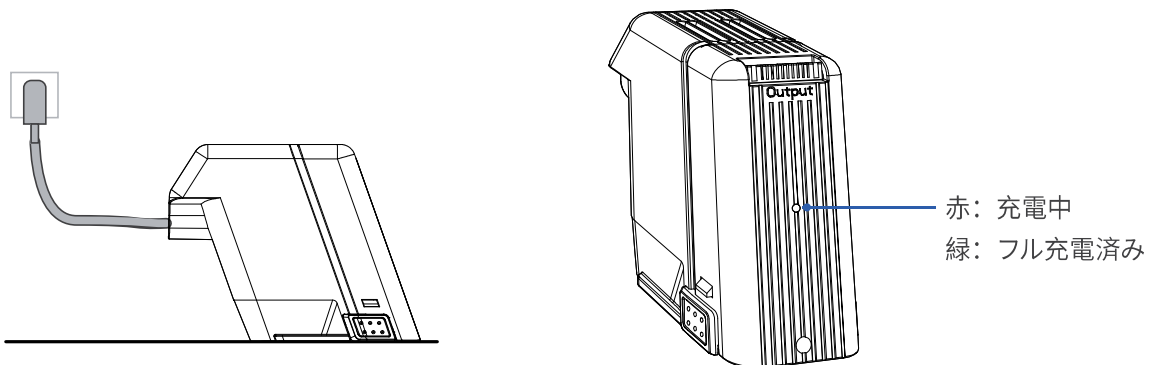
方法2:ネジの取り付け

1. 位置合わせステッカーの穴の位置に応じて3本のネジをドリルで開けます。
2. プラスチック製の拡張チューブをスクリューホットに挿入します。
3. ハンガーをネジ穴に合わせ、ネジを取り付けて締めます。



本体の充電

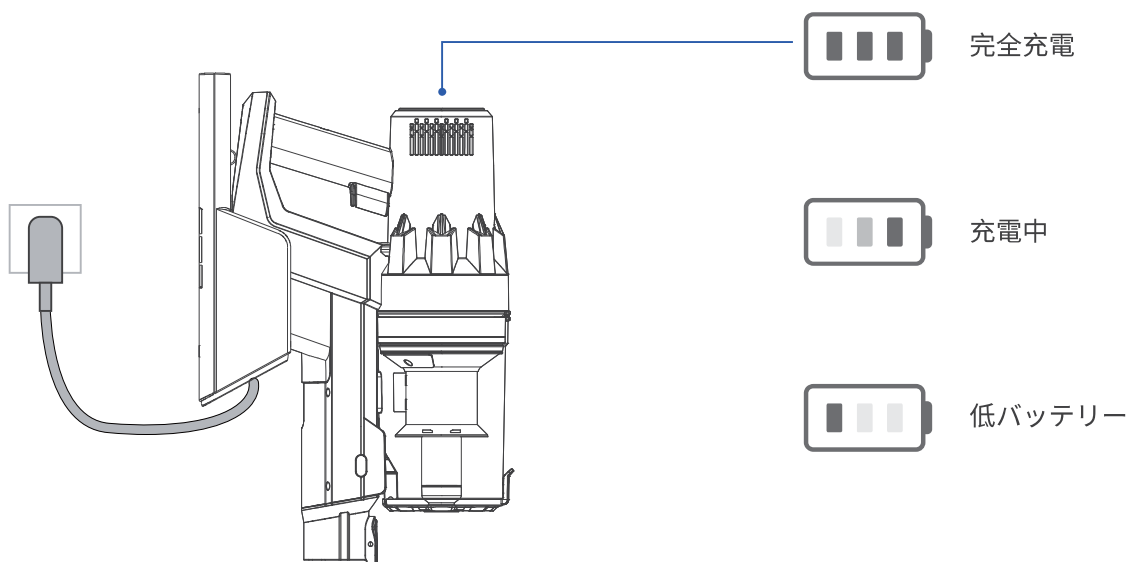
DCポート充電



壁に取り付けられた充電ドックの充電

バッテリー残量が少なくなると、電池表示ランプの最初の一つ目が白く点滅します。時間内に充電してください。

電力が低すぎると、バッテリーを保護するためにマシンが自動的にシャットダウンします。このとき、電源ボタンを押しても本機は動作しません。電池表示ランプの最初の一つ目が白く点滅します。バッテリーを充電するか、完全に充電されたバッテリーと交換する必要があります。




❗ 注意:

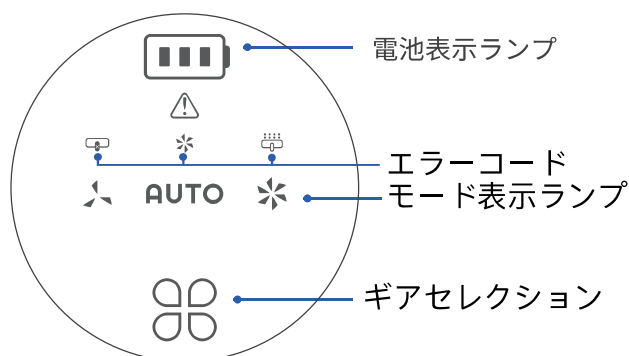
1. 本製品は、規定の充電アダプタでのみ充電できます。
2. 充電中は、製品を稼働させることができず、電源スイッチも動作しません。

製品の使用

本体の使用

電源オン：製品を使うには電源ボタンを押してください。最初からオートモードをご利用いただけます。

パワーモード：吸引モードは3つあります。ディスプレイパネルの「」ボタンを押して、標準、オート、パワフルから選び、ご調節ください。



⚠ 注意:

電源を一度押すだけで、電源が入り、切れます。

⚠ 注意:

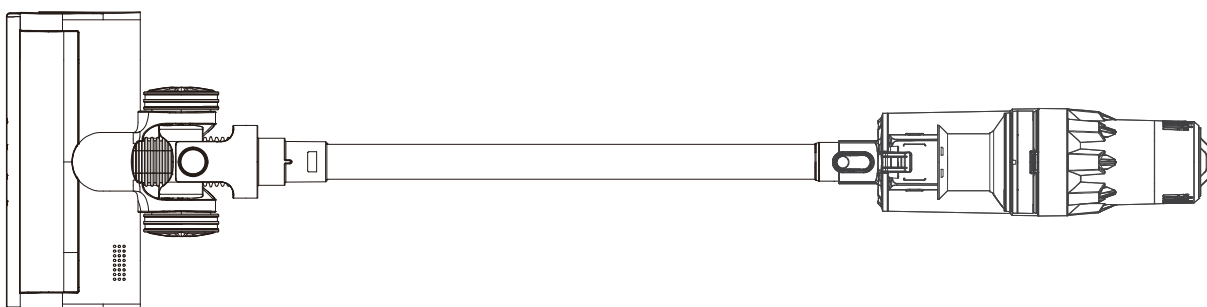
より良いクリーニング体験のために、掃除機がオフボタンを押した後で自動的に最大モードに切り替えて約3秒間の掃除が続きます。これは正常な現象であり、ご安心してお使いください。

付属品の使用

吸引ノズルを本体に取り付けてください。
状況に応じて、金属延長管をご利用ください。

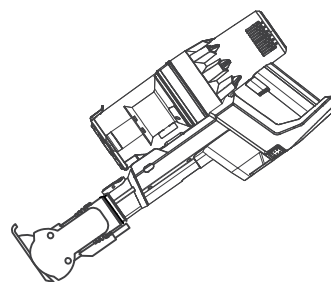
電気フロアブラシの使用

電気フロアブラシは、硬い床やタイル、毛の短いカーペットの掃除にご利用いただけます。金属延長管をご利用いただくと、高い効果を感じていただけます。



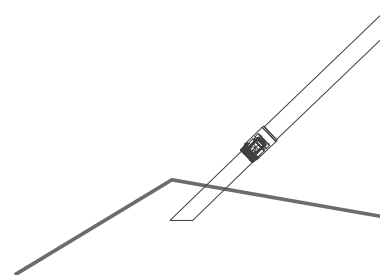
電動ミニ電動工具の使い方

ミニ電動工具は、ソファ、マットレス、ベビーベッドなどの掃除に使用できます。



ロングフラットノズルヘッドの使用

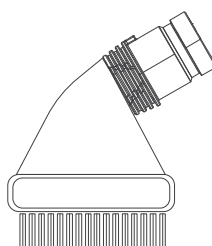
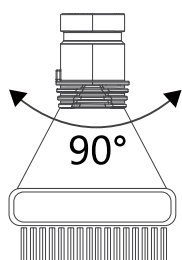
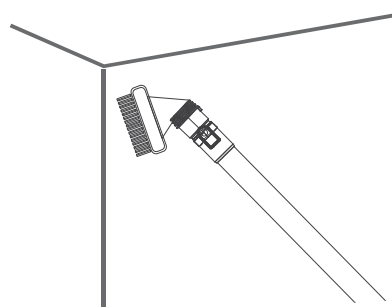
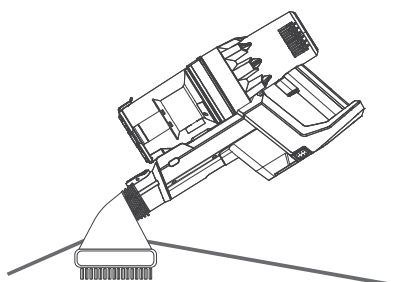
ロングフラットノズルヘッドは、天井や本棚、キーボード、狭い場所など手の届きにくいところの掃除にご利用いただけます。



ラウンドフラットノズルの使用

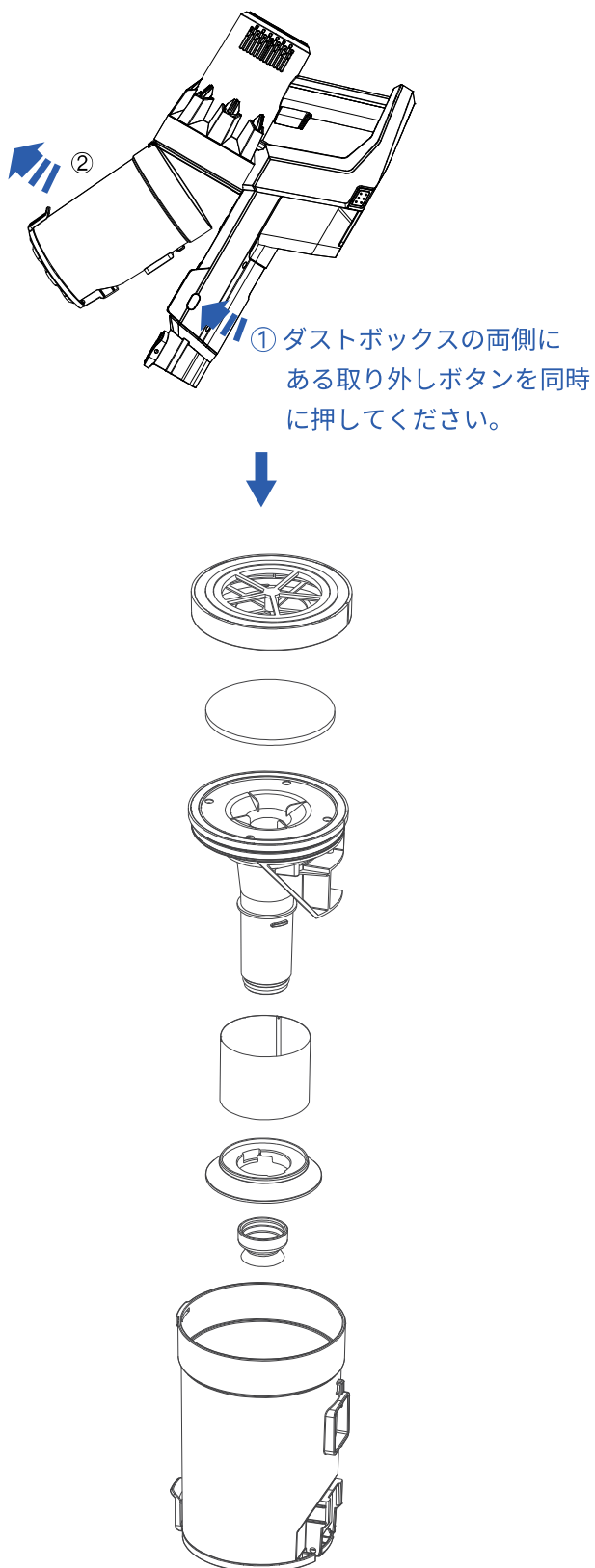
① ラウンドフラットノズルを本体に直接接続します。デスクトップ、キャビネット、ソファ、ローパイルカーペットなどの清掃にご利用いただけます。

② 金属延長管をラウンドノズルヘッドに装着し、天井やカーテンなど高い場所をお掃除できます。

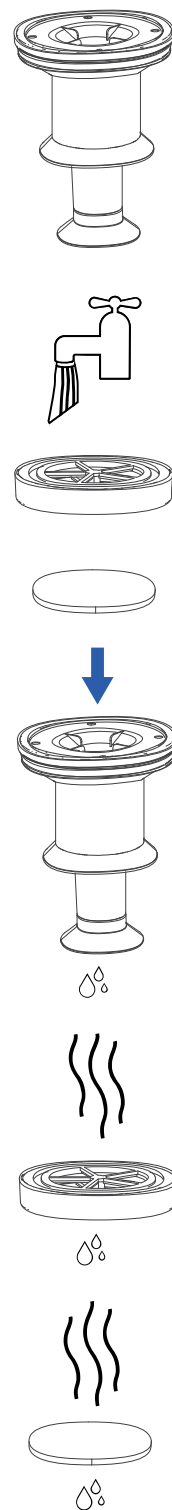


取り外しとメンテナンス

ダストボックスおよびフィルター組み立て



フィルター組み立てを清掃する

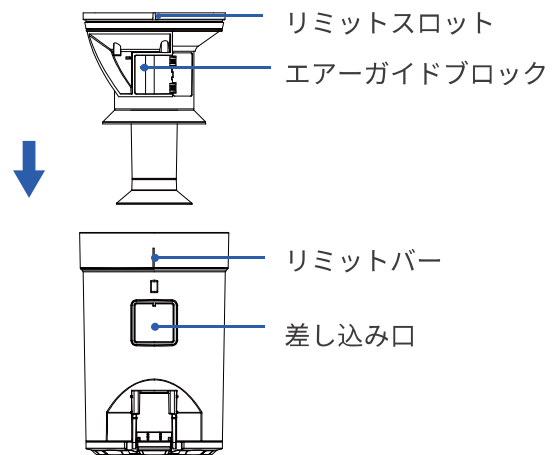


⚠ 注意:

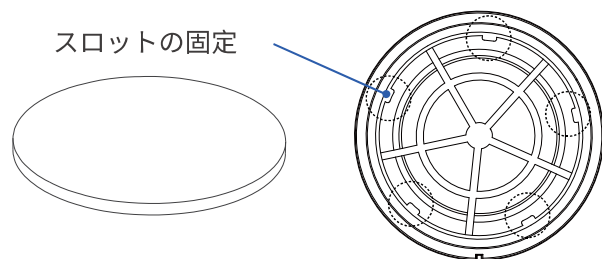
HEPAフィルターとフィルタースポンジを洗ったら、使用前に必ず乾かしてください。
(直射日光に当てないようにご注意ください)

フィルター部品の取り付け

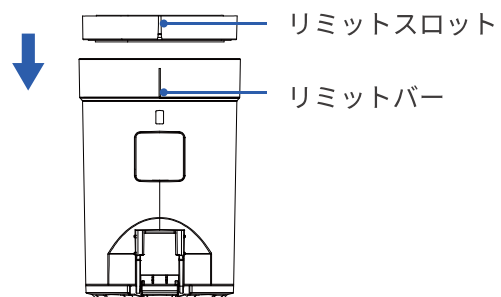
- 1 ステンレススチールフィルターのエアガイドブロックとダストコンテナの差し込み口を同じ位置にし、ダストボックスの上からステンレススチールフィルターをダストボックスに取り付けます。リミットスロットが、ダストボックスのリミットバーと並ぶようにしてください。



- 2 フィルタースポンジをHEPAカバーの下に付けます。フィルタースポンジは5つのスロットで完全に固定されるようにしてください。そうでなければ、フィルター効果が低減する可能性があります。

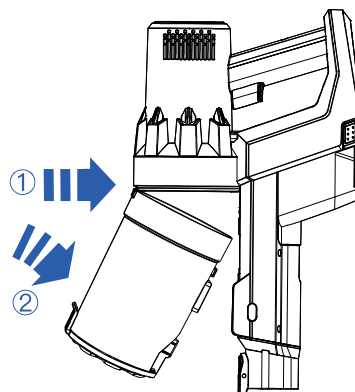


- 3 HEPA部品はロープが付きの一侧を上向にし、HEPA部品を上からダストコンテナに入れてください。HEPA部品のリミットスロットとダストボックスのリミットバーが並ぶようにしてください。

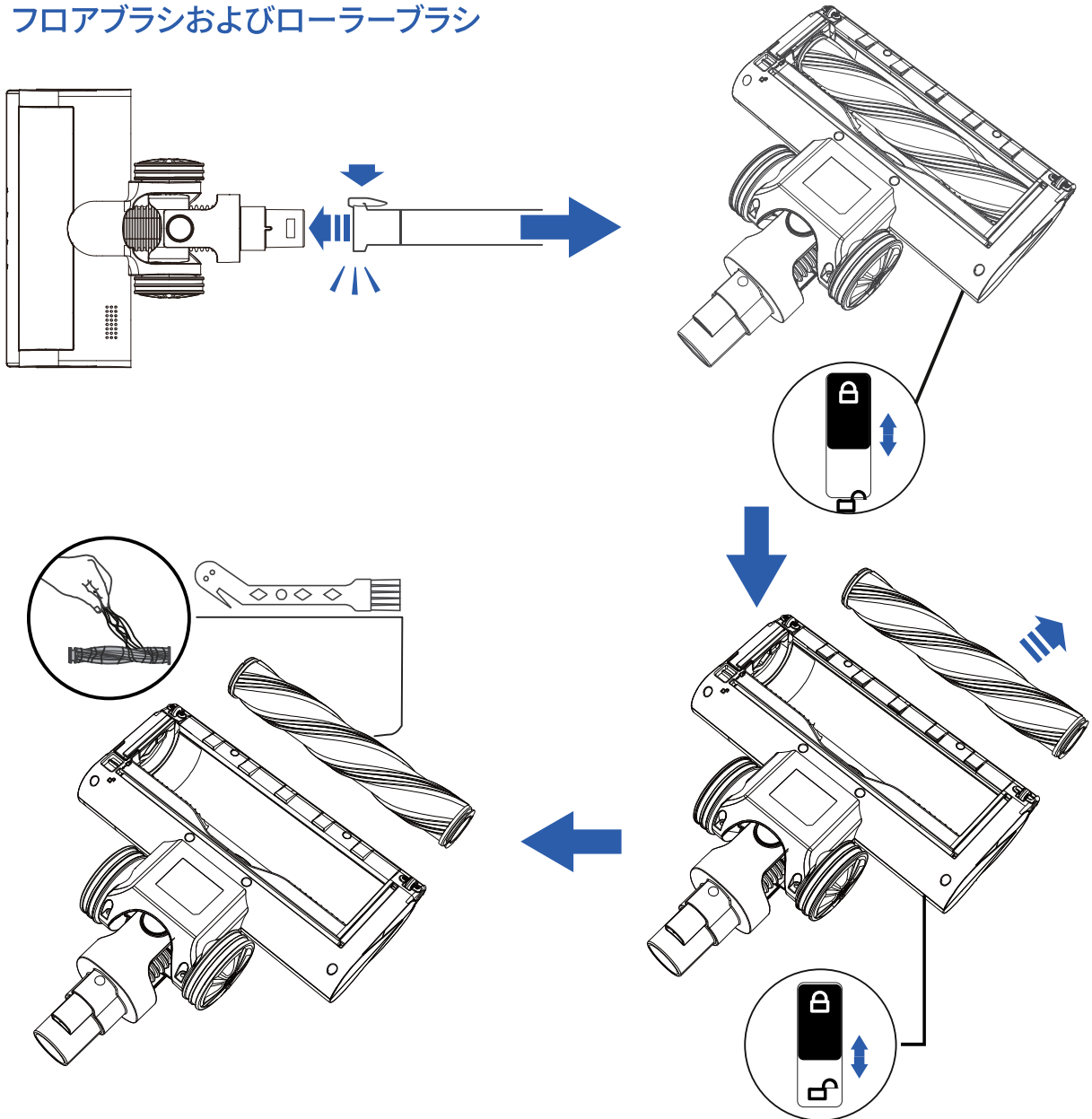


ダストボックスの取り付け

- 1 ダストボックスを本体に付けます。正しい位置に取り付けられていることを確認してください。
- 2 ダストボックスの下側を、カチッと音がするまで図で示されている方向に向かって押し出します。

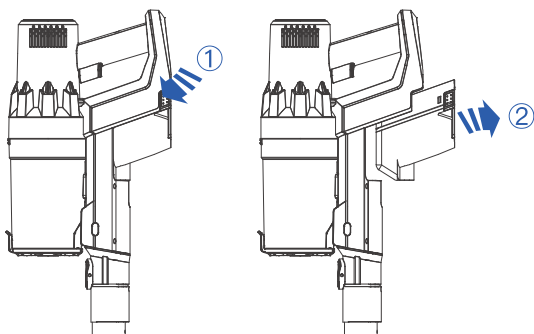


フロアブラシおよびローラーブラシ

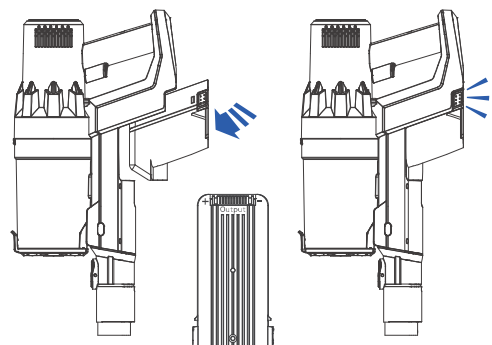


バッテリーの取外し

- ① バッテリー取り外し：両側にあるバッテリー取り外しボタンを同時に押し、バッテリーを掴んで、取り出します。






- ② バッテリー取り付け：バッテリーをカードスロットと並べ、下からバッテリーをしっかりと取り付けられるまで滑らせて取り付けます。



- ・バッテリータイプ。リチウムイオン電池。
- ・電池の廃棄は、地域の条例や規則に従って行ってください。
- ・非充電式電池は使用しないでください。
- ・万一、電池から液が漏れた場合は、液が皮膚や目に触れないようにしてください。電池をビニール袋に入れて密封し、地域の環境規制に従って安全に廃棄してください。

トラブルシューティング

問題	原因	解決策
ファンが動きません	バッテリーが搭載されていません	バッテリーを正しく付けてください
	バッテリーが充電されません	掃除機を充電してください
吸引力が弱くなります	ダストボックスとHEPAフィルターがうまく搭載されていません	ダストボックスとHEPAフィルターを正しく付けてください
	フィルターが長時間使用されています	フィルターを取り替えてください
	ダストボックスがいっぱいです	ダストボックス内のゴミを捨ててください
	ダストボックスフィルターがホコリでいっぱいです	ダストボックスフィルターを掃除するか、取り替えてください
	空気吸込口またはローラーブラシ内が詰まっています	ブラシヘッド内のゴミをきれいにしてください
充電中、充電インジケータが点灯しません	充電端子が、DCターミナルに完全に接続されていません	充電端子を充電ポートにしっかり差し込んでください
使用時間が不十分	充電時間が不十分	充電に関するインストラクションに従って、完全に充電をしてください
	バッテリー寿命	バッテリーは消耗品であるため、指定のサービスセンターで交換してください
ローラーブラシが動きません	過大サイズの異物が詰まっています ローラーブラシに繊維がたくさん絡まっています	ローラーブラシをきれいに掃除し、マシンの再始動させてください
エラーコード 	フロアブラシが詰まりました	フロアブラシの詰まりを清掃してください
		フロアブラシと金属延長管が正しく取り付けられていることをご確認ください
エラーコード 	フロアブラシのショート	指定のサービスセンターで、フロアブラシを交換するか、修理に出してください
エラーコード 	ファンに異常が見られます	吸引部分が詰まっていないか確認し、つまりがあれば清掃してください
		マシンが熱くなっている場合は、電源を切って、しばらくお待ちください
排気口が熱くなっています	フィルター部分が詰まっています	ダストコンテナとHEPAフィルターを清掃してください

当社メンテナンス部門にご連絡いただく前に、上記説明を確認してください。

！ 注意：

電源コードが破損している場合、修理には特別なツールが必要です。

弊社の指定のサービスセンターでお取り替えください。

消耗品（HEPAフィルターなど）のご購入については、カスタマーサービスまでご連絡ください。

パラメーター

定格電圧	28.8V
定格出力	350W
定格入力電流	1A
アダプター定格入力	100-240V~50/60Hz
アダプター定格出力	34.2V
充電時間	2-2.5h

Proscenic Technology Co., Ltd. (Authorized manufacturer)

Shenzhen Proscenic Technology Co., Ltd. (manufacturer)

Floor 8, Block A, building 5, Tusincere Park, Longcheng street,
Longgang district, Shenzhen City, China

Proscenic Technology INC.

36 South 18th Avenue Suite A, Brighton CO 80601 United States

PROSCENIC EU LTD

71-75 Shelton Street, Covent Garden, London, WC2H 9JQ, ENGLAND



PROSCENIC TECHNOLOGY GmbH

Laubenhof 23, Essen Nordrhein-Westfalen 45326 Deutschland

E-mail:proscenicde@outlook.com Tel:+49211 9753 8868

Customer Service

Email: support@proscenic.com

Europe	North & South America
+ 44 (0)808 273 7688	+ 1(833) 313 1310
Mon-Fri. 9am-5pm (CET)	Mon-Fri. 9am-6pm (ET)