

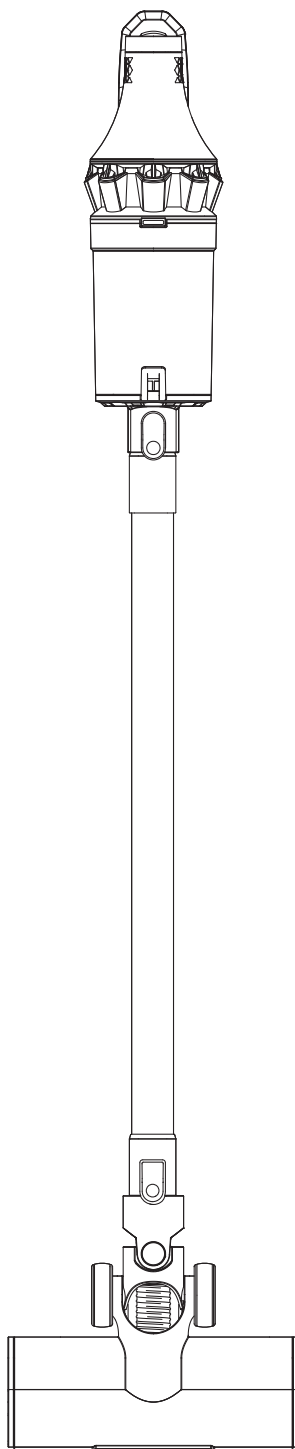


Instruction manual
Bedienungsanleitung
Notice d'instructions
Manuale di istruzioni
Manual de instrucciones
取扱説明書

I 10

Proscenic Technology Co., Ltd.
Service support
Web: www.proscenic.com
E-mail: support@proscenic.com

V1.11



INSTRUCCIONES DE SEGURIDAD IMPORTANTES

ANTES DE UTILIZAR ESTE ELECTRODOMÉSTICO, LEA TODAS LAS INSTRUCCIONES Y ETIQUETAS DE ADVERTENCIA INCLUIDAS EN ESTE MANUAL Y EN EL APARATO

Cuando use un aparato eléctrico, siempre se deben seguir unas precauciones básicas, incluyendo las siguientes:

⚠ AVISO

Estas advertencias se aplican al aparato y, cuando proceda, a todas las herramientas, accesorios, cargadores o adaptadores de corriente.

PARA REDUCIR EL RIESGO DE INCENDIO, DESCARGA ELÉCTRICA O LESIÓN:

- Este aparato proscenic pueden utilizarlo niños desde los 8 años de edad y personas con limitaciones físicas, sensoriales o de razonamiento, o falta de experiencia y conocimiento, a condición de que hayan estado bajo la supervisión o recibido instrucción de una persona responsable con respecto al uso del aparato de manera segura y que entiendan los riesgos que esto conlleva. Se prohíbe que los niños realicen la limpieza y el mantenimiento del aparato sin supervisión.
- No permita que la máquina se utilice como un juguete. Preste mucha atención si la utilizan niños o se hace cerca de ellos. Se debe vigilar a los niños para asegurarse de que no juegan con la máquina.
- Úsela sólo como se describe en este manual. No lleve a cabo ninguna tarea de mantenimiento que las indicadas en este manual, o recomendadas por el servicio de atención al cliente.
- Esta máquina está diseñada para uso doméstico exclusivamente. No la utilice en el exterior ni sobre superficies mojadas.
- No manipule ningún componente, ni el enchufe con las manos mojadas.
- No la utilice si el cable o el enchufe están dañados. Si el cable está dañado, para evitar daños personales, debe ser reparado por el servicio técnico de proscenic Spain S.L.U.
- No utilice el aparato si no funciona correctamente, ha recibido un golpe, se ha caído, ha sufrido daños, se ha dejado en el exterior o se ha sumergido en agua. Póngase en contacto con la línea de servicio al cliente de proscenic.
- En caso de que el aparato necesite mantenimiento o reparación, póngase en contacto con la línea de servicio al cliente de proscenic. No desmonte el aparato, ya que un montaje incorrecto puede ocasionar una descarga eléctrica o un incendio.
- No estire el cable ni lo someta a tensión. Mantenga el cable alejado de superficies calientes. Evite atrapar el cable al cerrar cualquier puerta, y no tire del cable alrededor de bordes o esquinas con cantos afilados. Coloque el cable alejado de las zonas de paso para evitar pisarlo y posibles tropiezos. No pase la máquina por encima del cable.
- No desenchufe la máquina tirando del cable. Para desenchufar, tire del enchufe de la máquina, no del cable. No es recomendable el uso de un cable alargarador.
- No utilice la aspiradora para recoger agua.
- No utilice el aparato para aspirar líquidos inflamables o combustibles, como la gasolina, o en zonas donde se puedan encontrar vapores procedentes de dichos líquidos.
- No aspire nada que esté en llamas o desprenda humo como, por ejemplo, cigarrillos, cerillas o cenizas incandescentes.
- Evite que el pelo, la ropa, los dedos o cualquier otra parte del cuerpo entre en contacto con las aberturas o las piezas móviles, como el cepillo. No apunte con la manguera, la empuñadura o los accesorios a los ojos u orejas, ni se los meta en la boca.
- No introduzca ningún objeto en las aberturas de la máquina. No utilice el aparato si alguna abertura estuviera bloqueada; manténgalo limpio de polvo, pelusa, pelo o cualquier otra sustancia que pueda reducir el flujo de aire.
- Utilice solamente accesorios y repuestos proscenic recomendados.
- No utilice la aspiradora sin el cubo transparente o los filtros debidamente colocados.
- Desconecte el cargador cuando no se utilice durante períodos prolongados y antes de realizar labores de mantenimiento.
- Ponga atención mientras limpie en escaleras.
- No instale, cargue o utilice este aparato en el exterior, en un baño o a menos de tres metros de distancia de una piscina. No lo utilice en superficies mojadas ni lo exponga a la humedad, lluvia o nieve.
- Utilice sólo baterías y cargadores proscenic otro tipo de baterías puede provocar lesiones o daños materiales.
- No incinere el electrodoméstico aunque esté gravemente dañado o estropeado. Las baterías pueden explotar al entrar en contacto con el fuego.
- Apague siempre el aparato antes de conectar o desconectar la manguera o el cepillo motorizado.

LEA Y GUARDE ESTAS INSTRUCCIONES

ESTE APARATO PROSCNIC ESTÁ DISEÑADO PARA USO DOMÉSTICO EXCLUSIVAMENTE



No lo utilice cerca de una llama.



No lo guarde cerca de una fuente de calor.



No recoja agua o líquidos.



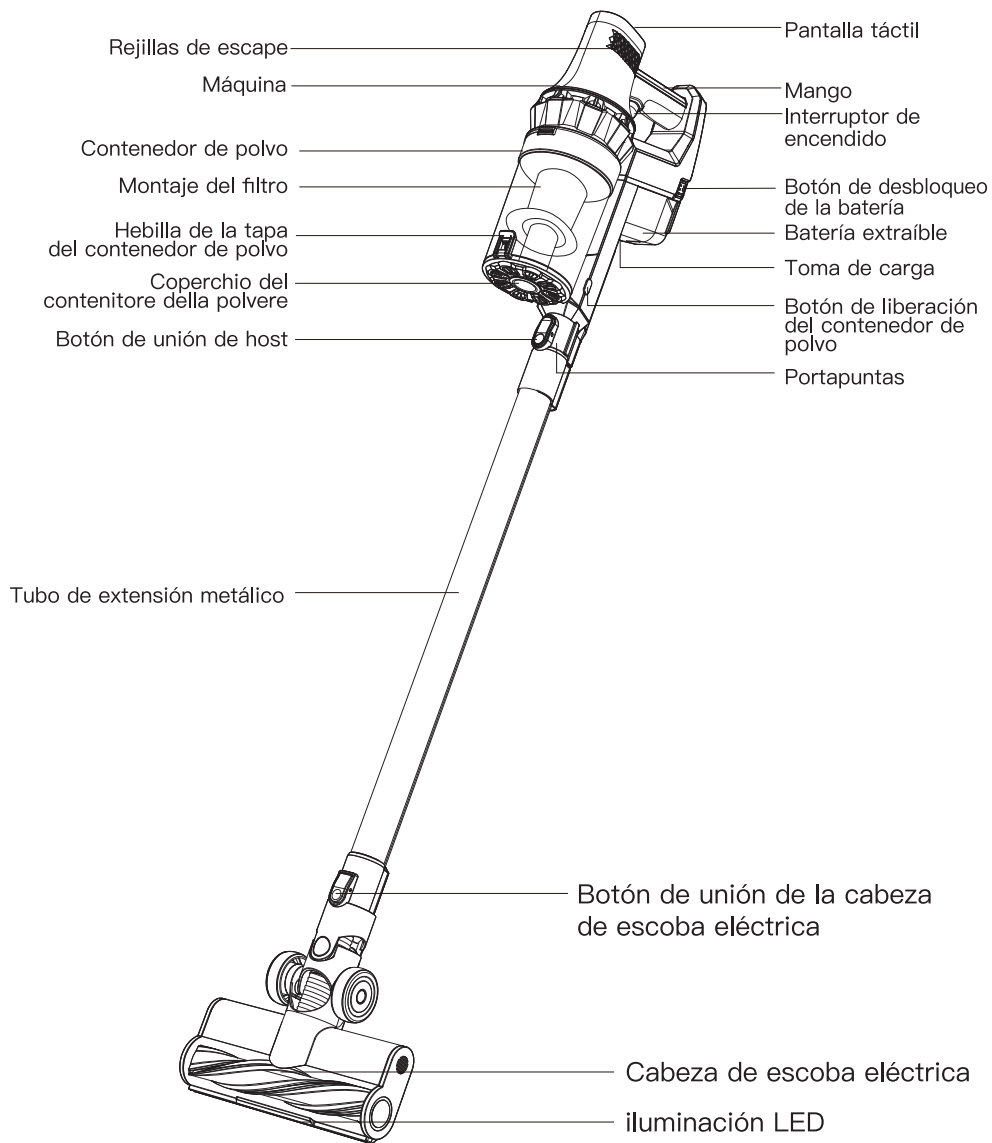
No recoja objetos incandescentes.



No acerque las manos al cepillo cuando el aparato esté funcionando.

Composición del producto	1
Instalación de accesorios.....	2-3
Carga del motor.....	4
Uso del producto.....	5-6
Desmontaje y mantenimiento.....	7-9
Resolución de problemas.....	10
Parámetro.....	11

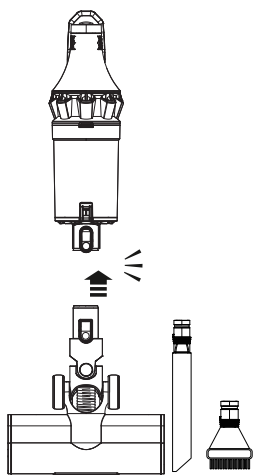
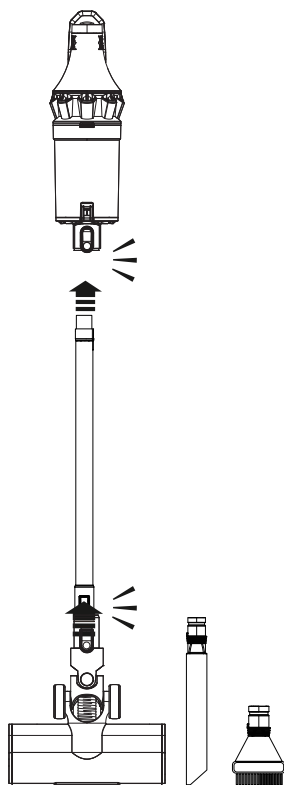
Composición del producto



⚠ Atención:

1. El conjunto del filtro central debe secarse si se lava antes de que pueda ensamblarse para su uso normal.
2. El conjunto del filtro central se puede lavar. Para un rendimiento óptimo de limpieza, por favor vierta la basura y limpie el conjunto del filtro central a tiempo. Por favor, limpie el conjunto del filtro central después de aproximadamente 10 veces su uso. Sin embargo, para asegurar el mejor rendimiento de la máquina, se recomienda reemplazar el conjunto del filtro cada 3-6 meses según el uso de la máquina.

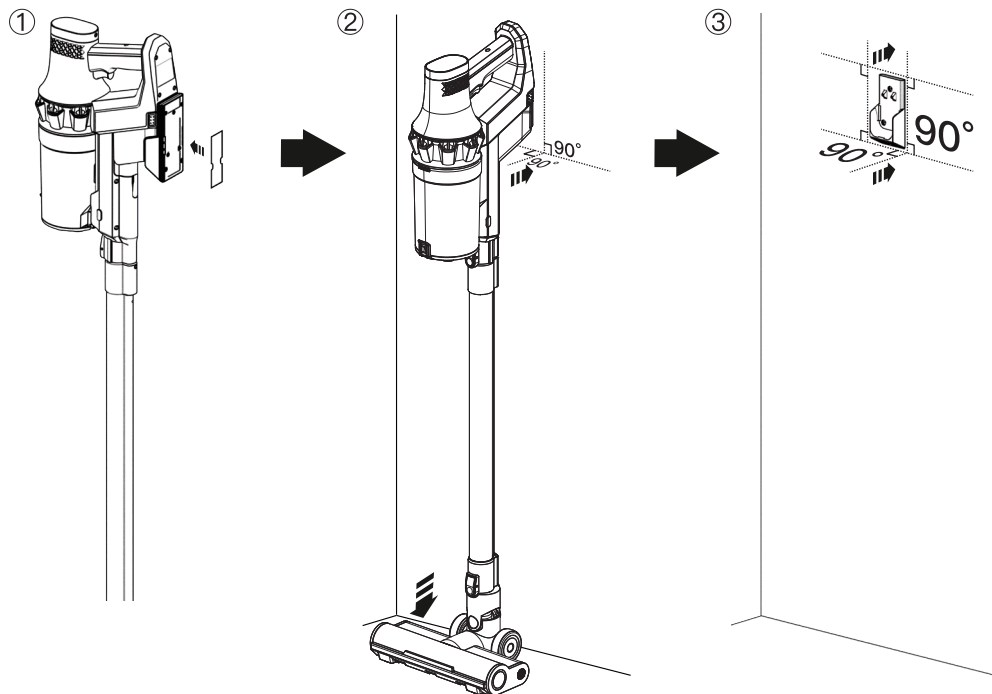
Instalación de accesorios



Instalación de accesorios

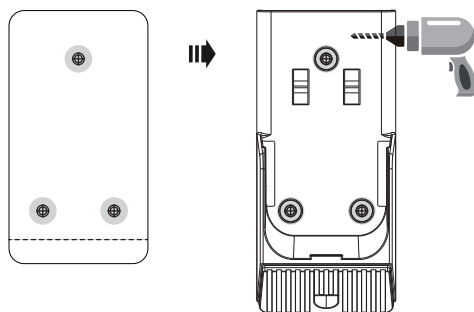
Instalación del soporte de cargador en la pared:

Método 1: instalación de la etiqueta



Método 2: instalación de tornillo

1. Taladre 3 tornillos de acuerdo con la posición del orificio de la etiqueta de alineación;
2. Inserte el tubo de expansión de plástico en el orificio del tornillo;
3. Alinee el colgador con los orificios de los tornillos y, a continuación, instale y apriete los tornillos.



Carga del motor

Carga en pared

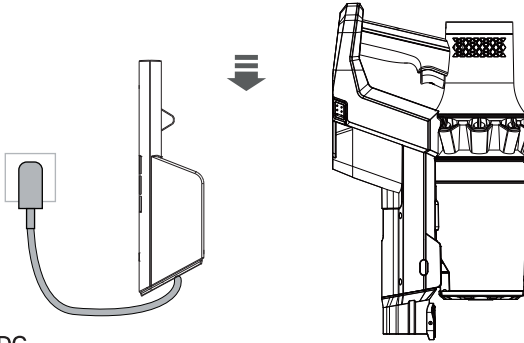
Fije el soporte de carga a la pared, conecte el adaptador de corriente al soporte de carga y cuelgue el motor en el soporte de carga para cargarlo.

Durante la carga, la luz indicadora parpadea en naranja.

Cuando está completamente cargado, la luz indicadora es verde y siempre está encendida. (2,5 horas para la carga completa.)

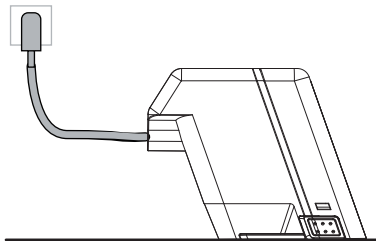
Cuando la potencia de la batería está baja, el indicador parpadea en rojo. O el indicador parpadea en verde durante 5 segundos después de que la máquina se pone en marcha y finalmente deja de funcionar. En este caso, por favor, cárguela a tiempo.

Cuando la potencia de la batería está demasiado baja, la máquina se cortará automáticamente para proteger la batería. Entonces la máquina no funcionará cuando se presione la tecla "ON" y la luz indicadora parpadeará en rojo. Por lo tanto, es necesario cargar la batería inmediatamente o reemplazarla por una batería completamente cargada.



Puerto de carga DC

Enchufe el adaptador de corriente a una toma de corriente, conecte la punta de salida del adaptador a la toma de carga de la batería.



Atención:

1. Esta máquina sólo se puede cargar con el adaptador de corriente suministrado;
2. La máquina no puede funcionar durante el proceso de carga. En este momento, al presionar el interruptor de encendido, la máquina no funciona;

Uso del producto

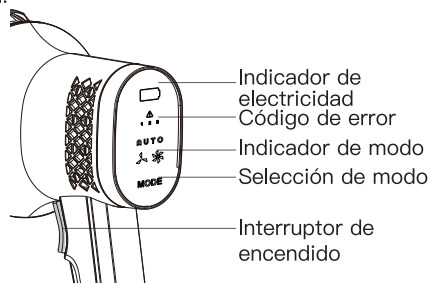
Uso del motor

Inicio: Presione el botón de encendido para iniciar la máquina, funciona en modo AUTO de forma predeterminada.

NIVELES DE SUCCIÓN: Modo de potencia: hay un total de 3 niveles de potencia de succión, presione el ícono (MODE) en el panel de la pantalla al final de la unidad principal para ajustar el nivel de potencia: modo silencioso, modo automático y modo potente.

Apagado: en el estado de encendido, presione el botón de encendido nuevamente para apagar la máquina.

Nota: El interruptor de encendido es un botón de arranque que sólo necesita encenderse/apagarse con un solo toque.



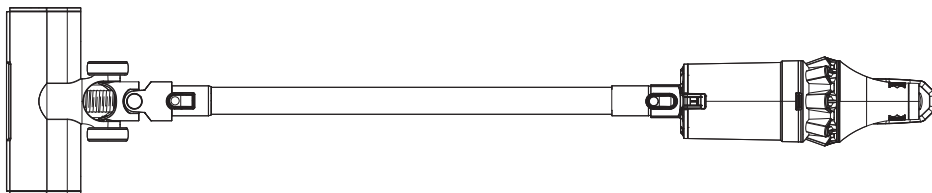
Nota: Para lograr el mejor efecto de limpieza, la aspiradora se ajustará automáticamente al modo fuerte durante 3 segundos después de presionar el botón de apagado. Este es un fenómeno normal, asegúrese de usarlo.

Uso de accesorios

La punta de succión deseada se puede utilizar conectándola al soporte de la punta de succión. El tubo de extensión metálico se puede utilizar de forma selectiva en función del entorno real.

Uso de la escoba eléctrica de suelo

La escoba eléctrica de suelo se puede utilizar para limpiar suelos duros, baldosas o alfombras de pelo corto. Se recomienda utilizar un tubo de extensión metálico para una mejor experiencia. (imagen 1)



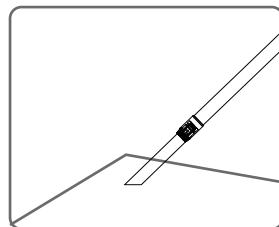
(imagen 1)

Uso del producto

Uso de la punta de succión plana y larga

Inserte la punta de succión plana y larga en el soporte de la punta de succión y fíjela para su uso.

La larga punta de succión plana se puede utilizar para limpiar techos, estanterías, teclados de ordenador y huecos estrechos que no son fáciles de limpiar, etc. (imagen 2)

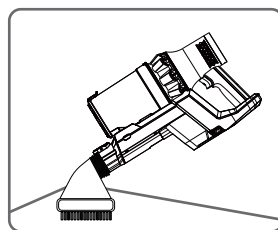


(imagen 2)

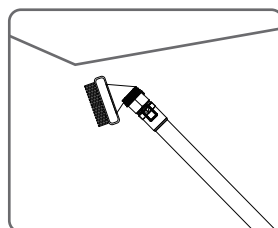
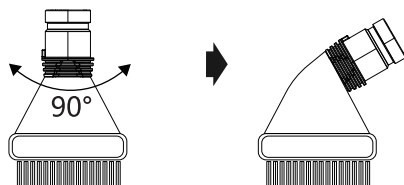
Uso de la punta de succión redonda

Inserte la punta de succión redonda en el soporte de la punta de succión y fíjela para su uso.

1. Conectada directamente al motor, la punta de succión redonda se puede utilizar para limpiar el escritorio, el gabinete, el sofá, la alfombra de pelo corto, etc. (imagen 3)
2. Fijado al tubo de extensión metálico, la punta de succión redonda se puede utilizar para limpiar lugares altos como el techo, cortinas, etc. (imagen 4)



(imagen 3)

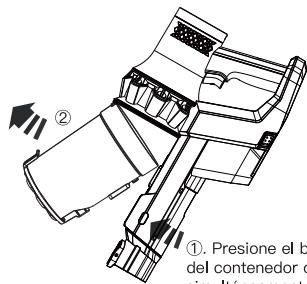


(imagen 4)

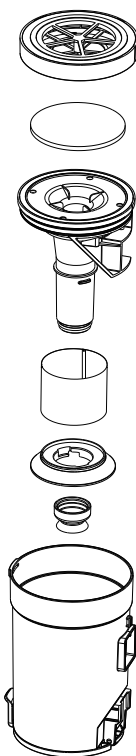
Desmontaje y mantenimiento

Contenedor de polvo y ensamblaje del filtro

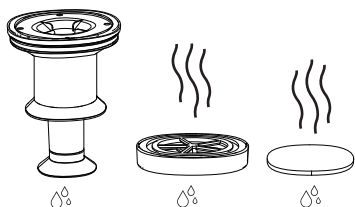
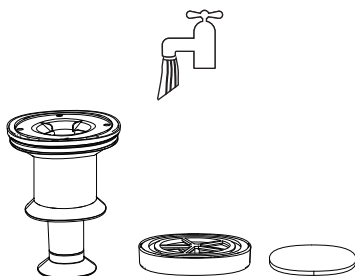
Desmontar el contenedor de polvo



①. Presione el botón de liberación del contenedor de polvo simultáneamente en ambos lados.



ensamblaje de filtro limpio

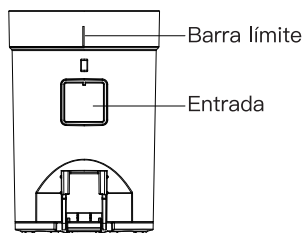
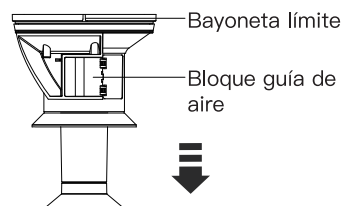


Nota: Después de lavar el filtro HEPA y la esponja filtro, por favor séquelos antes de usarlos.
(No los exponga al sol)

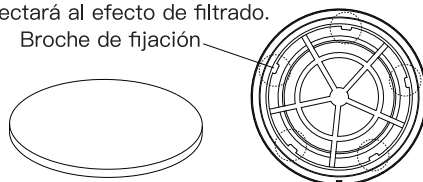
Desmontaje y mantenimiento

Instalación de los componentes del filtro

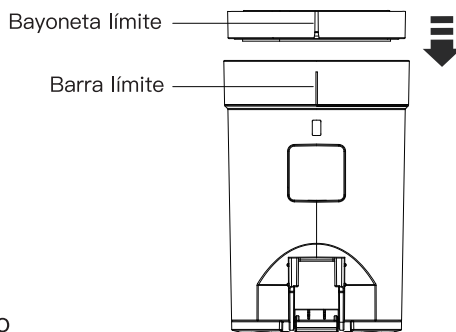
1. Mantenga el bloque guía de aire del conjunto del filtro de acero inoxidable en el mismo lado que la entrada del contenedor de polvo, e instale el conjunto del filtro de acero inoxidable en el contenedor de polvo desde la parte superior del contenedor de polvo. Tenga en cuenta que la bayoneta límite debe estar alineada con la barra límite del contenedor de polvo;



2. Coloque la esponja filtro en la parte inferior de la cubierta HEPA. Y tenga en cuenta que la esponja del filtro debe estar completamente fijada con los 5 baches. De lo contrario, afectará al efecto de filtrado.



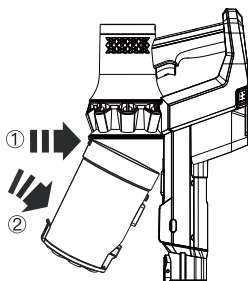
3. Mantén el ensamblaje HEPA con la cuerda hacia arriba, y coloca el ensamblaje HEPA en el contenedor de polvo desde la parte superior del contenedor de polvo. Se debe tener en cuenta que la bayoneta límite del conjunto HEPA debe estar alineada con la barra límite del contenedor de polvo.



Instalación del contenedor de polvo

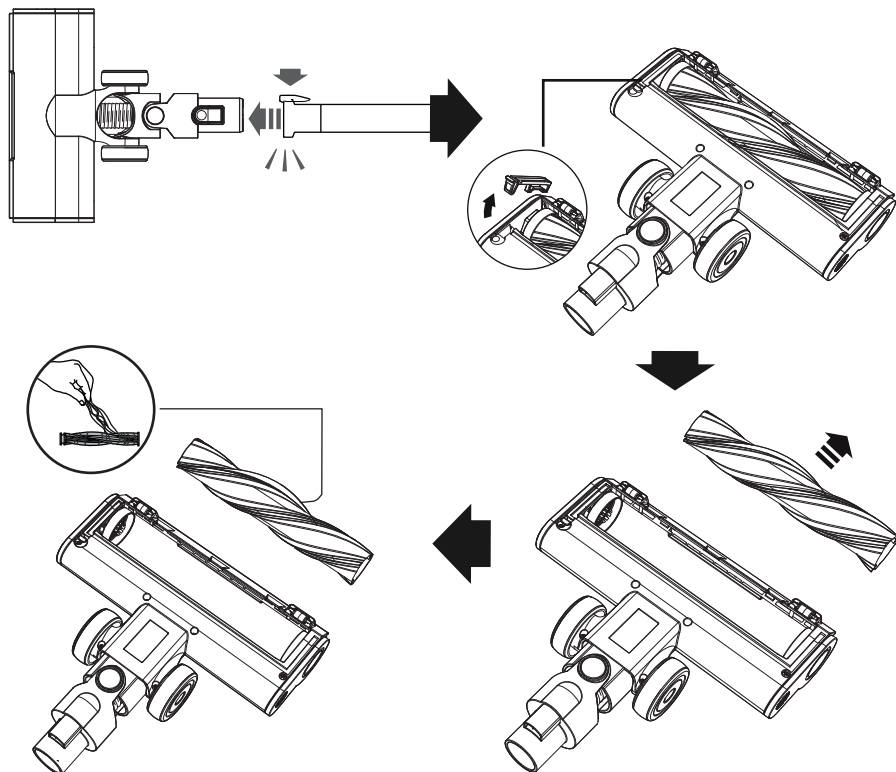
1. Encaje el contenedor de polvo en el motor. Tenga en cuenta que los broches de presión deben estar en el lugar.

2. Empuje el fondo del contenedor de polvo en la dirección mostrada en la imagen, hasta que oiga un clic.



Desmontaje y mantenimiento

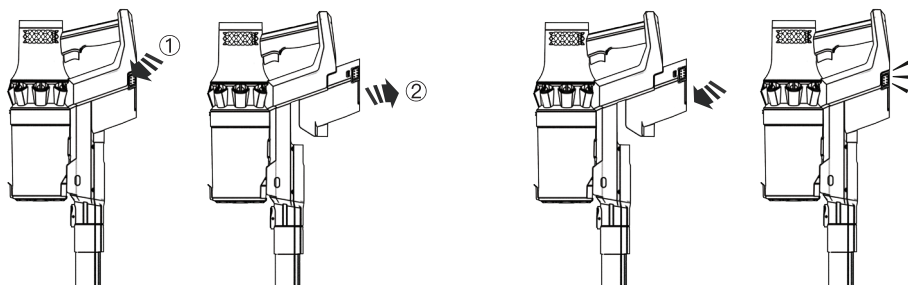
El cepillo del suelo y el cepillo de rodillo






Instalación del contenedor de polvo

Extracción de la batería: presione los botones de liberación de la batería en ambos lados simultáneamente.

Instale la batería: alinee la ranura de la batería con la ranura de la tarjeta, Presione la parte inferior para deslizarlo en la ranura de la batería hasta que encaje en su lugar.



Resolución de problemas

Fenómeno de fallos	Razón	Solución
La ventilador no funciona	La batería no está instalada	Por favor, instale la batería correctamente
	La batería no tiene electricidad	Cargar la aspiradora
Debilitada la potencia del aspirador	El contenedor de polvo y el filtro HEPA no están bien instalados	Instalar correctamente el contenedor de polvo y el filtro HEPA
	El filtro HEPA ha sido utilizado durante mucho tiempo	Reemplazar el filtro HEPA
	El contenedor de polvo está lleno de polvo	Tirar la basura en el contenedor de polvo
	El filtro del contenedor de polvo está lleno de polvo	Limpie la basura dentro de la cabeza de la escoba
El indicador de carga no se enciende durante la carga	Ocurre un bloqueo en el tubo de entrada de aire o en el cepillo de rodillo	Inserte el terminal de carga completamente en el puerto de carga
	El terminal de carga no está completamente insertado en el terminal DC	Inserire il terminale di ricarica completamente nella porta di ricarica
Tiempo de uso insuficiente	Tiempo de carga insuficiente	Cargue completamente la batería de acuerdo con las instrucciones de la sección de carga
	Antigüedad de la batería	La batería es un producto con pérdidas y necesita ser reemplazada en el punto de servicio designado
Cepillo rodante se detiene	Aspiración de cuerpos extraños de gran tamaño	Limpiar el cepillo de rodillo y volver a arrancar la máquina
	El cepillo de rodillo está enredado con el exceso de fibra	
Código de error 1 	Bloqueo de la escoba del suelo	Despeje los enrollamientos de la escoba de suelo
		Asegúrese de que la escoba de piso y el tubo de extensión metálico estén bien ensamblados
Código de error 1  2 3	Cortocircuito de la escoba de suelo	Por favor, diríjase al punto de reparación designado para reemplazar la escoba de piso o devuélvala para su reparación
Código de error  2	Ventilador anormal	Compruebe si el puerto de succión está bloqueado y limpie la congestión
		Si el motor está caliente, apáguelo y espere un rato
La salida de aire está caliente	Montaje del filtro bloqueado	Limpie el contenedor de polvo y el filtro HEPA
La fregona no suelta agua	Falta de agua en el tanque	Agregue agua puntualmente
	El orificio de salida del tanque de agua está obstruido	Revise los orificios de la salida de agua y aflójelos con un palillo u otro objeto delgado.

Por favor, compruebe los puntos anteriores antes de consultar con el departamento de mantenimiento.
 Nota: Si el cable de alimentación está dañado y se necesitan herramientas especiales, deben reemplazarse en el punto de servicio designado por el fabricante.
 Si necesita comprar consumibles (filtro HEPA, etc.), póngase en contacto con el servicio de atención al cliente.

Parámetros

Tensión nominal	28.8V
Potencia nominal	380W
Corriente nominal de entrada	1A
Entrada nominal del adaptador	100-240V~50/60Hz
Adaptador de salida nominal	34.2V
Tiempo de carga	2-2.5h